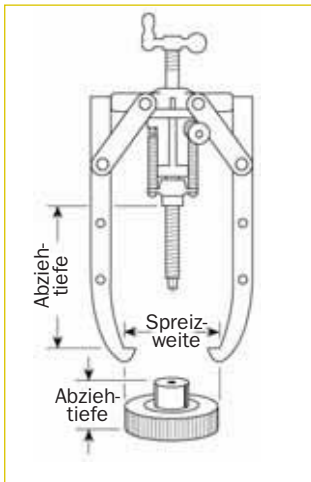


Abzieher HYDRAULISCH

5, 10, 17,5, 30
und 50 Tonnen

LAGERWARTUNG



- Für den schnellen und problemlosen Ausbau von Zahnrädern, Lagern und vielen anderen eingepressten Teilen.
- Große Auswahl von verschiedenen Druckkräften: 5, 10, 17,5, 30 und 50 Tonnen.
- 5- und 10-Tonnen-Abziehersätze mit: einfachwirkendem Hydraulikzylinder mit Federrückzug einschl. Schlauch, Kupplung und Staubkappe, einstufiger Hydraulik-Handpumpe und Abzieher.
- 17,5-, 30- und 50-Tonnen-Abziehersätze mit: einfachwirkendem Power-Twin®-Hydraulikzylinder mit Federrückzug einschl. Schlauch, Kupplung und Staubkappe, einstufiger Hydraulik-Handpumpe, Abzieher, Spindel und Kurbel.
- Alle Hydraulikzylinder können einfach ausgebaut und zusammen mit der Pumpe für andere Zwecke eingesetzt werden. Geeignet für eine Vielzahl unterschiedlichster Wartungsarbeiten.

US-Spezifikation: GGG-P-00781-D

2/3-armiger Abzieher, 5 Tonnen Druckkraft Nr. PH53C -

Nr. PH53C – 2/3-armiger Kombinationsabziehersatz. Mit 5-Tonnen-Abzieher Nr. 1057, Hydraulikatz RPS55 (bestehend aus C55C-Zylinder, P12-Handpumpe für 700 bar, Anschlussarmaturen, Kupplung und 1,8 m Schlauch) und Druckstück Nr. 309874. Gewicht 9,1 kg.

Nr. PH53CR – 2/3-armiger Kombinationsabziehersatz. Mit 5-Tonnen-Abzieher Nr. 1057, C55C-Zylinder und Druckstück Nr. 309874. Gewicht 5,5 kg.

Nr. 1057 – Nur 2/3-armiger Abzieher, 5 Tonnen Druckkraft. Gewicht 3,5 kg.

Erhältliches Zubehör -

Nr. 309874 – Druckstück, 15,9 mm Durchmesser (in den Abziehersätzen PH53C und PH53CR enthalten). Gewicht 0,3 kg.

Nr. 309875 – Druckstück, 22,2 mm Durchmesser. Gewicht 0,3 kg.

Nr. 47997 – 2/3-armige Abziehbrücke (zur Umwandlung des mechanischen 7-Tonnen-Abziehers Nr. 1038 in einen hydraulischen 5-Tonnen-Abzieher). Gewicht 1,1 kg.

2/3-armiger Abzieher, 10 Tonnen Druckkraft -

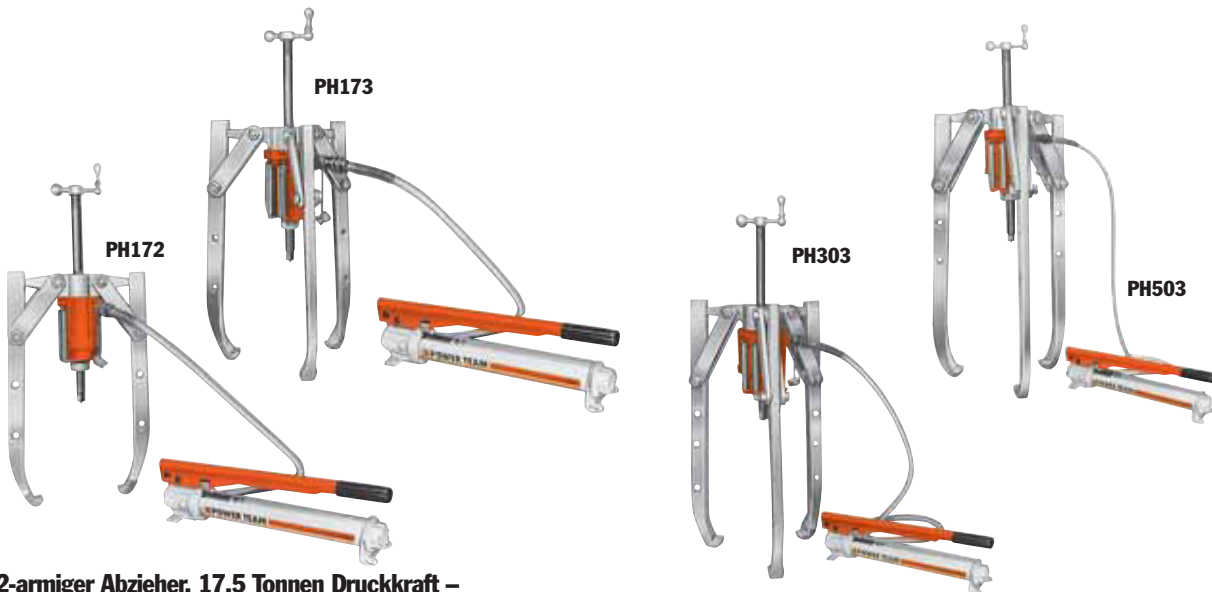
Nr. PH103C – 2/3-armiger Kombinationsabziehersatz; 10 Tonnen Druckkraft. Bestehend aus 10-Tonnen-Abzieher Nr. 1060, Zylinder- und Pumpensatz RPS1010, Gewindeadapter Nr. 202179 und Druckstück Nr. 34602. Gewicht 23,6 kg.

Nr. PH103CR – 2/3-armiger Kombinationsabziehersatz; 10 Tonnen Druckkraft. Bestehend aus 10-Tonnen-Abzieher Nr. 1060, Gewindeadapter Nr. 202179, Druckstück Nr. 34602 und C1010-Zylinder (ohne Pumpe und Schlauch). Gewicht 14,5 kg.

Nr. 1060 – Nur 2/3-armiger Kombinationsabzieher; 10 Tonnen Druckkraft. (ohne Zylinder- und Pumpensatz, Kupplung und Adapter Nr. 202179). Gewicht 7,7 kg.

HINWEIS: Dieser Abzieher kann mit jedem einfachwirkenden 10-Tonnen-Zylinder mit geradem 2 1/4-Zoll-14-Außengewinde verwendet werden.





2-armiger Abzieher, 17,5 Tonnen Druckkraft –

Nr. PH172 – 2-armiger Abzieher mit RT172-Hohlkolbenzylinder Power-Twin*, Zylinderkupplungshälfte, P55-Pumpe, 1,8 m Schlauch, Schlauchkupplungshälfte, 508 mm langer Spindel mit 1-Zoll-8-Gewinde und Kurbel. Gewicht 27,7 kg.

Nr. 1064 – Nur Abzieher (ohne Zylinder, Pumpe, Schlauch, Kupplung, Spindel und Kurbel). Gewicht 10 kg.

3-armiger Abzieher, 17,5 Tonnen Druckkraft –

Nr. PH173 – 3-armiger Abzieher mit RT172-Hohlkolbenzylinder Power-Twin*, Zylinderkupplungshälfte, P55-Pumpe, 1,8 m Schlauch, Schlauchkupplungshälfte, 508 mm langer Spindel mit 1-Zoll-8-Gewinde und Kurbel. Gewicht 34 kg.

Nr. PH173R – 3-armiger Abzieher mit Spindel, Kurbel und RT172-Hohlkolbenzylinder. Gewicht 25,4 kg.

Nr. 1066 – Nur Abzieher (ohne Zylinder, Pumpe, Schlauch, Kupplung, Spindel und Kurbel). Gewicht 16,3 kg.

3-armiger Abzieher, 30 Tonnen Druckkraft –

Nr. PH303 – 3-armiger Abzieher mit RT302-Hohlkolbenzylinder Power-Twin*, Zylinderkupplungshälfte, P55-Pumpe, 1,8 m Schlauch, Schlauchkupplungshälfte, 610 mm langer Spindel mit 1 1/4-Zoll-7-Gewinde und Kurbel. Gewicht 67,7 kg.

Nr. PH303R – 3-armiger Abzieher mit Spindel, Kurbel und RT302-Hohlkolbenzylinder. Gewicht 59 kg.

Nr. 1074 – Nur Abzieher (ohne Zylinder, Pumpe, Schlauch, Kupplung, Spindel und Kurbel). Gewicht 40,9 kg.

3-armiger Abzieher, 50 Tonnen Druckkraft –

Nr. PH503 – 3-armiger Abzieher mit RT503-Hohlkolbenzylinder Power-Twin*, Zylinderkupplungshälfte, P55-Pumpe, 1,8 m Schlauch, Schlauchkupplungshälfte, 772 mm langer Spindel mit 1 5/8-Zoll-5 1/2-Gewinde und Kurbel. Gewicht 130 kg.

Nr. 1080 – Nur 3-armiger Abzieher (ohne Zylinder, Pumpe, Schlauch, Kupplung, Spindel und Kurbel).
Gewicht 86,7 kg.

NUR ABZIEHER

Bestell-Nr.	Druckkraft (Tonnen)	Anzahl Backen	Abziehtiefe (mm)	Sprenzweite (mm)	Backenstärke (mm)	Backenbreite (mm)	Gew. (kg)
1057	5	2/3	222	292	8,7	25	3,5
1060	10	2/3	381	432	14,3	25	7,7
1064	17 ^{1/2}	2	292	406	20,6	32,5	10
1066	17 ^{1/2}	3	292	508	20,6	32,5	16,3
1074	30	3	494	864	28,6	41,3	40,9
1080	50	3	702	1.118	35,7	47,6	86,7

▲ VORSICHT: Soweit es die Platzverhältnisse zulassen, sollten Sie stets 3-armige Abzieher verwenden, da diese stabiler sind und die Abziehkraft gleichmäßiger verteilen.

Push-Puller®- Abzieher HYDRAULISCH

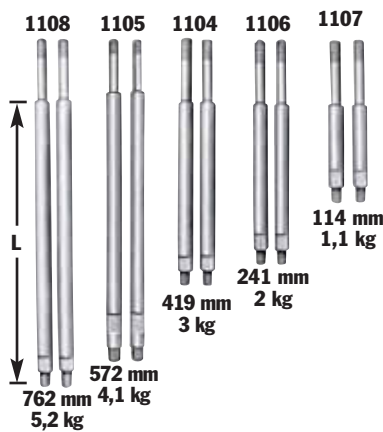
17,5, 30
und 50 Tonnen

Mit diesen Abziehern werden
die unmöglichsten Aufgaben
zur Routine.

- Kann je nach Zusammenstellung zum Ziehen oder Drücken verwendet werden.
- Alle Abzieher mit genau aufeinander abgestimmten Hydraulikkomponenten, die für andere Verwendungszwecke ausgebaut werden können; auf diese Weise erhalten Sie mehr für Ihr Geld als nur einen Abzieher!
- Mit Hilfe zusätzlicher Abziehstangen kann der Push-Puller®-Abzieher für lange oder kurze Abziehtiefen eingesetzt werden.
- Der Push-Puller®-Abzieher kann zusammen mit einer Vielzahl von Adaptern, Abziehplatten und Innenabziehern verwendet werden.



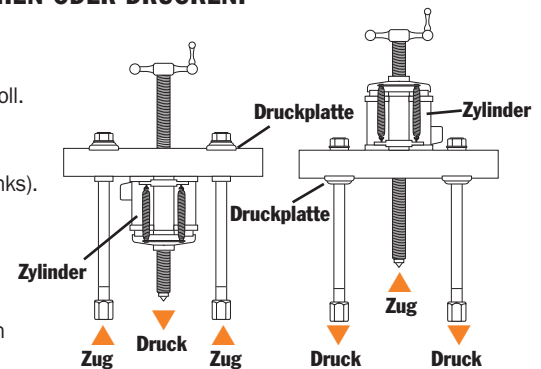
LAGERWARTUNG



HINWEIS: L = Abziehstangenlänge: 114 mm, 241 mm, 419 mm, 572 mm und 762 mm; bei der Verwendung von Endkappen 124 mm von der Abziehstangenlängen abziehen, um die Abziehtiefe zu ermitteln.

ZUSAMMENBAU ZUM ZIEHEN ODER DRÜCKEN:

1. Bestimmen Sie, ob die Druckspindel für Druck- oder Zugbelastung eingesetzt werden soll.
2. Für Druckbelastung wird die Mutter unterhalb der Brücke angebracht (siehe Abbildung links).
3. Für Zugbelastung wird die Mutter oberhalb der Brücke montiert.
4. Die Druckplatten stets auf der der Mutter gegenüberliegenden Seite der Brücke befestigen.



Modelle und Druckkräfte – Jeder Push-Puller®-Abzieher ist für eine bestimmte Druckkraft ausgelegt. Die Druckkraftangaben beziehen sich auf die Standard-Abziehstangen bei Zugbelastung. Bei Verwendung von längeren Abziehstangen und Druckbelastung reduziert sich die Belastbarkeit. Wählen Sie daher stets den stärksten Abzieher und die je nach Einsatzbedingungen entsprechend kürzesten Abziehstangen.

Power Twin®-Zylinder – Alle Push-Puller®-Abzieher sind mit einem dieser einzigartigen Hohlkolbenzylinder ausgerüstet. Die Spindel verläuft mittig zwischen den beiden Zylindern. Die austauschbaren Kopfeinsätze ermöglichen den schnellen Wechsel von Innengewinde-Bohrung zu glatter Bohrung.

Push-Puller®-Abzieher, 17,5 Tonnen Druckkraft –

Nr. PPH17 – Push-Puller®-Abzieher mit RT172-Hohlkolbenzylinder Power-Twin®, Zylinderkupplungshälfte, P55-Pumpe, 1,8 m Schlauch Nr. 9767, Schlauchkupplungshälfte Nr. 9798, 419 mm Abziehstangen, Stangenenden Nr. 24827 und 508 mm langer Spindel mit 1-Zoll-8-Gewinde und Kurbel. Gewicht 26,8 kg.

Nr. PPH17R – Wie oben, jedoch ohne P55-Pumpe, 1,8 m Schlauch Nr. 9767 und Schlauchkupplungshälfte Nr. 9798. Gewicht 18,2 kg.

Nr. 1062 – Nur Abzieher (Ohne Zylinder, Pumpe, Schlauch, Kupplung, Spindel und Kurbel). Gewicht 9,1 kg.

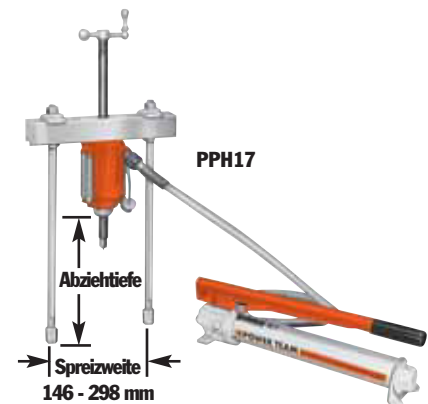
ZUR VERWENDUNG MIT:

Abziehplatte (Lager): **Nr. 1124 und Nr. 1130.**

Abziehplatte (Keilriemenscheiben): **Nr. 679.**

Innenabzieher: **Nr. 1154.**

Abziehstangen: **Nr. 1104, 1105, 1106, 1107 und 1108** - je zwei Abziehstangen für Push-Puller®-Abzieher mit 17,5 Tonnen Nennlast.



Stangenenden – Oberes Ende mit 3/4-Zoll-16-Gewinde. Unteres Ende 5/8-Zoll-18 x 25 mm Länge.

Push-Puller®-Abzieher, 30 Tonnen Druckkraft -

Nr. PPH30 – Push-Puller®-Abzieher mit RT302-Hohlkolbenzylinder Power-Twin®, Zylinderkupplungshälfte, P55-Pumpe, 1,8 m Schlauch Nr. 9767, Schlauchkupplungshälfte Nr. 9798, 457 mm langen Abziehstangen, Stangenenden Nr. 28390 und 610 mm langer Spindel mit 1 1/4-Zoll-7-Gewinde und Kurbel. Gewicht 46,3 kg.

Nr. PPH30R – Wie oben, jedoch ohne P55-Pumpe, 1,8 m Schlauch Nr. 9767 und Schlauchkupplungshälfte Nr. 9798. Gewicht 37,2 kg.

Nr. 1070 – Nur Abzieher (ohne Zylinder, Pumpe, Schlauch, Kupplung, Spindel und Kurbel). Gewicht 19,1 kg.

ZUR VERWENDUNG MIT:

Abziehplatte (Lager) **Nr. 680** (mit zwei Adaptern Nr. 8012 am Abzieher befestigen). Abziehplatte (Riemenscheiben): **Nr. 679**.

Innenabzieher: **Nr. 1166**.

Abziehstangen: **Nr. 1109, 1110 und 1111** – je zwei Abziehstangen für Push-Puller®-Abzieher mit 30 Tonnen Nennlast.

Push-Puller®-Abzieher, 50 Tonnen Druckkraft -

Nr. PPH50 – Push-Puller®-Abzieher mit RT503-Hohlkolbenzylinder Power-Twin®, Zylinderkupplungshälfte, P55-Pumpe, 1,8 m Schlauch Nr. 9767, Schlauchkupplungshälfte Nr. 9798, 610 mm langen Abziehstangen und 722 mm langer Spindel mit 1 5/8-Zoll-5 1/2-Gewinde und Kurbel. Gewicht 91,3 kg.

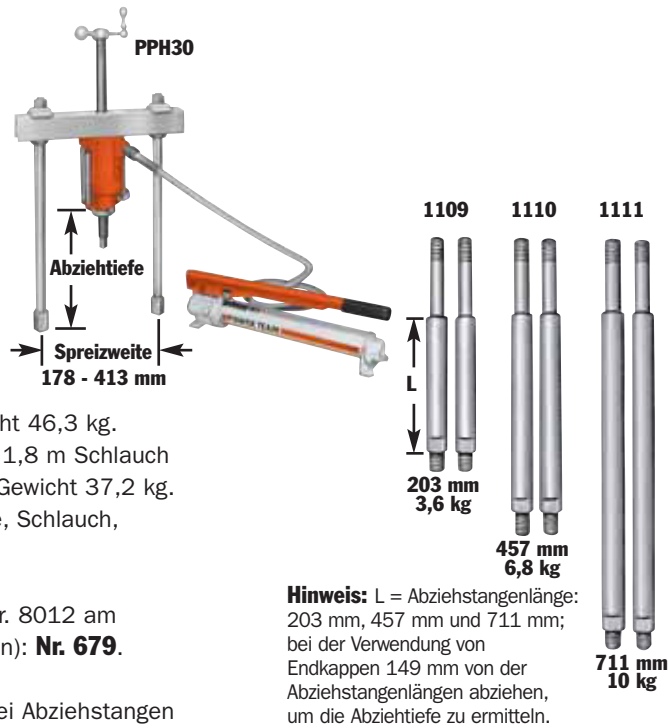
Nr. PPH50R – Wie oben, jedoch ohne P55-Pumpe, 1,8 m Schlauch Nr. 9767 und Schlauchkupplungshälfte Nr. 9798. Gewicht 82,2 kg.

Nr. 1076 – Nur Abzieher (ohne Zylinder, Pumpe, Schlauch, Kupplung, Spindel und Kurbel). Gewicht 48,1 kg.

ZUR VERWENDUNG MIT:

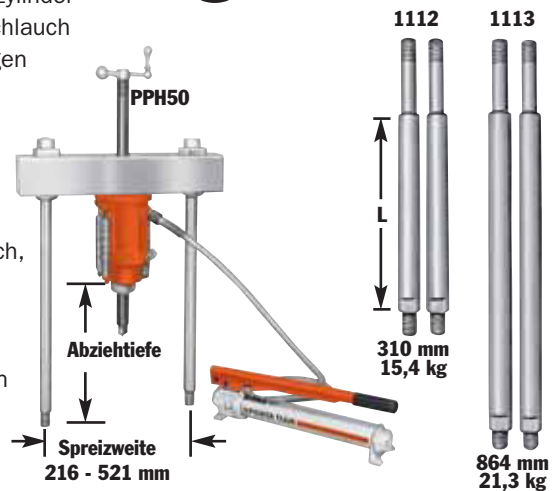
Abziehplatte (Lager): **Nr. 1128 und Nr. 1129**.

Abziehstangen: **Nr. 1112 und 1113** – je zwei Abziehstangen für Push-Puller®-Abzieher mit 50 Tonnen Druckkraft.



Hinweis: L = Abziehstangenlänge: 203 mm, 457 mm und 711 mm; bei der Verwendung von Endkappen 149 mm von der Abziehstangenlängen abziehen, um die Abziehtiefe zu ermitteln.

Beide Enden mit Gewinde, 1-Zoll-14 x 32 mm Länge.



Stangenenden mit Gewinde, 1 1/4-Zoll-12 x 44,5 mm Länge.

