

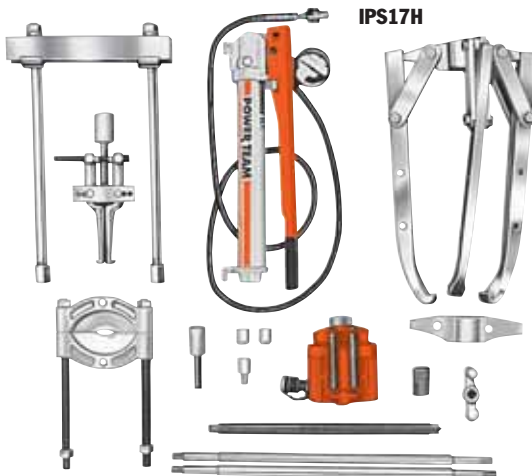
Abziehersätze HYDRAULISCH

17,5, 30
und 50 Tonnen

LAGERWARTUNG



Alle auf dieser Seite aufgeführten Sätze werden in einer Aufbewahrungsbox aus Holz (Nr. 3084350R9) geliefert. Abmessungen 1.016 x 406 x 406 mm. Auf Wunsch ist auch eine Metallbox lieferbar (siehe Seite 207).



IPS17H

Hydraulischer Abziehersatz, 17,5 Tonnen

Druckkraft - Dieser Satz enthält einen 3-armigen Backenabzieher und einen Push-Puller®-Abzieher. Ideal für schwere Einsätze an großen Zahnrädern, Lagern, Rädern, Scheiben usw.

Nr. IPS17H – Hydraulischer Abziehersatz, 17,5 Tonnen Druckkraft. Mit Hydraulik, Abziehern, Aufbewahrungsbox aus Holz und Zubehör (siehe unten). Gewicht 62,2 kg.

Nr. DB17H – Werkzeugtafel für IPS17H-Satz. Separat zu bestellen. Abmessungen 15,9 x 1.200 x 1.800 mm. Gewicht 13,6 kg.

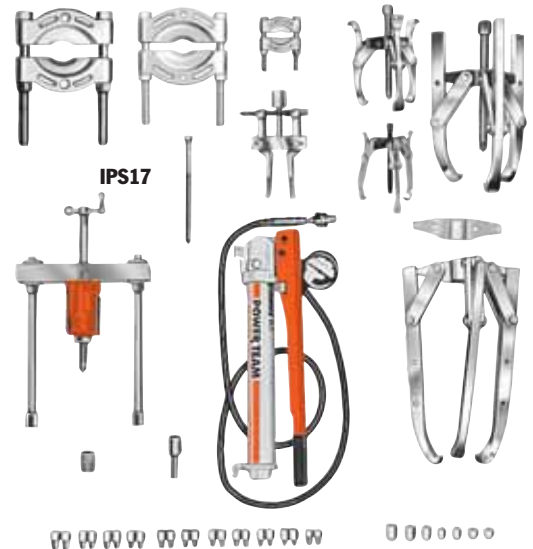
Hydraulischer Abziehersatz, 17,5 Tonnen Druckkraft – Mit diesem kompletten hydraulischen Abziehersatz sparen Sie Zeit und Geld.

Nr. IPS17 – Abziehersatz, 17,5 Tonnen Druckkraft. Mit Hydraulik, Abziehern, Werkzeugkiste aus Holz und Zubehör (siehe unten). Gewicht 86,7 kg.

Nr. IPS17B – Abziehersatz mit Metallbox MB5. Gewicht 96,7 kg.

Nr. DB17 – Werkzeugtafel für IPS17-Satz. Separat zu bestellen.

Abmessungen 15,9 x 1.200 x 1.800 mm, Gewicht 30,9 kg.



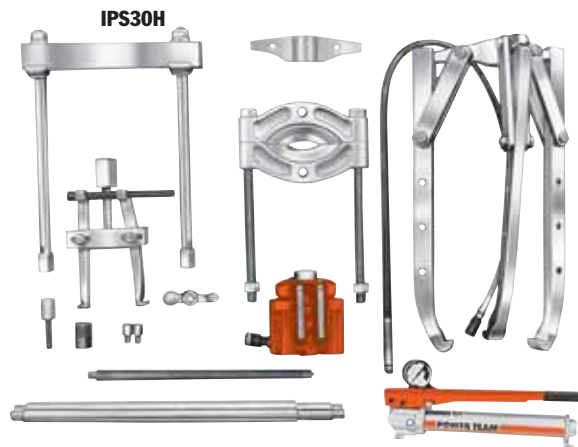
SATZ NR. IPS17			
Inhalt	Hydraulik	Inhalt	Zubehör
P55	Einstufige Hydraulik-Handpumpe	1154	Lagerschalenabziehplatte
RT172	Zylinder (17,5 t) mit Gewindeeinsatz	1122	Lagerabziehplatte
9798	Schlauchkupplungshälfte	1123	Lagerabziehplatte
9767E	Hydraulikschlauch, 1,8 m	1130	Lagerabziehplatte
9670	T-Stück	Gewindeadapter	
9059E	Manometer	8005	$\frac{5}{8}$ -Zoll-18-F x $\frac{3}{8}$ -Zoll-16-M (2 St.)
Abzieher		8006	$\frac{5}{8}$ -Zoll-18-F x $\frac{1}{2}$ -Zoll-20-M (2 St.)
1062	Push-Puller®-Abzieher (17,5 t) mit 419 mm Stangen	8007	$\frac{5}{8}$ -Zoll-18-F x $\frac{1}{2}$ -Zoll-13-M (2 St.)
24814	Schnellkurbel	8010	$\frac{5}{8}$ -Zoll-18-F x $\frac{5}{8}$ -Zoll-11-M (2 St.)
32118	Einstellspindel	8013	$\frac{5}{8}$ -Zoll-18-F x $\frac{3}{8}$ -Zoll-16-M (2 St.)
201923	Druckstückadapter	8015	$\frac{5}{8}$ -Zoll-18-F x $\frac{3}{8}$ -Zoll-10-M (2 St.)
1105	2 Abziehstangen, 572 mm	8017	$\frac{5}{8}$ -Zoll-18-F x $\frac{7}{8}$ -Zoll-14-M (2 St.)
1066	3-arm. Hydr.-Abzieher (17,5 t)	8018	$\frac{5}{8}$ -Zoll-18-F x $\frac{7}{8}$ -Zoll-9-M (2 St.)
1027	2/3-arm. Kombinationsabzieher	8019	$\frac{5}{8}$ -Zoll-18-F x 1-Zoll-14-M (2 St.)
41224	2-armige Abziehbrücke (17,5 t)	8020	1-Zoll-8-F x $\frac{5}{8}$ -Zoll-18-M (1 St.)
24832	Spindel	8021	1-Zoll-8-F x 1-Zoll-14-M (1 St.)
1037	2/3-arm. Kombinationsabzieher	8044	Innengewinde-Adaptersatz
1041	2/3-arm. Kombinationsabzieher	8038	$\frac{5}{8}$ -Zoll-18-F x $\frac{3}{8}$ -Zoll-16-F (2 St.)
28228	Gew.-Schutzkappe		

SATZ NR. IPS17H			
Inhalt	Hydraulik	Inhalt	Zubehör
P55	Einstufige Hydraulik-Handpumpe	1154	Lagerschalenabziehplatte
RT172	Zylinder (17,5 t) mit Gewindeeinsatz	1130	Lagerabziehplatte
9798	Schlauchkupplungshälfte	1105	2 Abziehstangen, 572 mm
9767E	Hydraulikschlauch, 1,8 m	24814	Schnellkurbel
9670	T-Stück	28228	Gew.-Schutzkappe
9059E	Manometer	32118	Einstellspindel
		201454	Druckstück
		41224	2-armige Brücke für Nr. 1066
1062	Push-Puller®-Abzieher (17,5 t) mit 419 mm Stangen	8020	1-Zoll-8-F x $\frac{5}{8}$ -Zoll-18-M (1 St.)
1066	3-arm. Hydr.-Abzieher (17,5 t)	8038	$\frac{5}{8}$ -Zoll-8-F x $\frac{3}{8}$ -Zoll-16-F (1 St.)

Abziehersatz, 30 Tonnen Druckkraft – Genau das Richtige für schwere Einsätze. Dieser Satz besteht aus einem hydraulischen Push-Puller®-Abzieher mit 30 Tonnen Nennlast sowie einem 2-armigen und einem 3-armigen Hydraulikabzieher. Komplett mit vielen Zubehörteilen, mit denen auch die schwersten Aufgaben zum Kinderspiel werden.

Nr. IPS30H – Hydraulischer Wartungsabziehersatz, 30 Tonnen Druckkraft. Mit Hydraulik, Abziehern, Aufbewahrungsbox aus Holz und Zubehör (siehe unten). Gewicht 150 kg.

Nr. DB30H – Werkzeugtafel für IPS30H-Satz. Separat zu bestellen. Abmessungen 15,9 x 1.200 x 1.800 mm. Gewicht 35,4 kg.



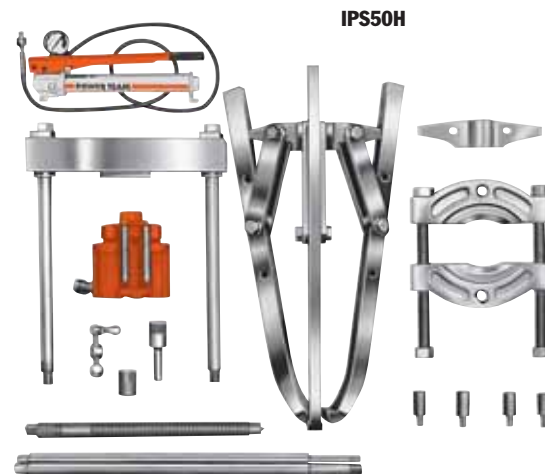
SATZ NR. IPS30H			
Inhalt	Hydraulik	Inhalt	Abzieher
P55	Einstufige Hydraulik-Handpumpe	1074	3-armiger Abzieher (30 t)
RT302	Zylinder (30 t) mit Gewindeeinsatz	41226	2-armige Brücke für Nr. 1074
9798	Schlauchkupplungshälfte	1070	Hydr. Push-Puller®-Abzieher (30 t) mit 457 mm Stangen
9767E	Hydraulikschlauch, 1,8 m	1111	Abziehstangen für Nr. 1070, 711 mm
9670	T-Stück	27198	Schnellkurbel
9059E	Manometer	28229	Gew.-Schutzkappe
Zubehör		34510	Druckstück
8036	Innengewinde-Adapter 1-Zoll-14-IG x 1-Zoll-14-IG (2 St.)	34758	Einstellspindel
1166	Lagerschalenabziehplatte		
1127	Lagerabziehplatte		



Hinweis: Alle auf dieser Seite aufgeführten Sätze werden in einer Aufbewahrungsbox aus Holz (Nr. 3084380R9) geliefert. Abmessungen 1.016 x 406 x 406 mm. Auf Wunsch ist auch eine Metallbox lieferbar (siehe Seite 207).

Abziehersatz, 50 Tonnen Druckkraft - Mit diesem 50-Tonnen-Abziehersatz erledigen Sie auch die allerschwersten Abzieharbeiten. Mit einem hydraulischen Push-Puller®-Abzieher mit 50 Tonnen Druckkraft sowie einem 2-armigen und einem 3-armigen Abzieher (beide ebenfalls mit 50 Tonnen Druckkraft). Natürlich mit einem großen Sortiment an Zubehörteilen und Aufsätzen.

Nr. IPS50H – Hydraulischer Wartungsabziehersatz, 50 Tonnen Druckkraft. Mit Hydraulik, Abziehern, Aufbewahrungsbox aus Holz und Zubehör (siehe unten). Gewicht 261 kg.



SATZ NR. IPS50H			
Nr.	Hydraulik	Nr.	Abzieher
P55	Einstufige Hydraulik-Handpumpe	1080	3-armiger Abzieher (50 t)
RT503	Zylinder (50 t) mit Gewindeeinsatz	50449	2-armige Brücke für Nr. 1080
9798	Schlauchkupplungshälfte	1076	Hydr. Push-Puller®-Abzieher (50 t) mit 610 mm Stangen
9767E	Hydraulikschlauch, 1,8 m	1113	Abziehstangen für Nr. 1076, 864 mm
9670	T-Stück	29595	Schnellkurbel
9059E	Manometer	28230	Gew.-Schutzkappe
Gewindeadapter		34755	Druckstück
8024	1 1/4-Zoll-12-IG x 1 3/4-Zoll-12-AG (2 St.)	32698	Einstellspindel
8028	1 5/8-Zoll-5 1/2-IG x 1-Zoll-8-AG	Zubehör	
8029	1 5/8-Zoll-5 1/2-IG x 1-Zoll-14-AG	1128	Lagerabziehplatte

⚠ VORSICHT: Die hier abgebildeten Zubehörteile können unter Umständen den angegebenen vollen Belastungen nicht standhalten. Beispiel: Wird ein Zubehörteil mit einer Druckkraft von 1 Tonne mit einem 7-Tonnen-Abzieher verwendet, darf diese Kombination nur einer Belastung von 1 Tonne ausgesetzt werden.

Abziehersätze HYDRAULISCH

17, 5 und 30 Tonnen
17, 5 und 50 Tonnen

LAGERWARTUNG



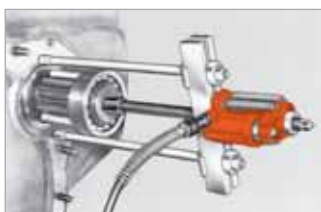
Hinweis: Der komplette Satz wird in einer Werkzeugbox aus Holz (Nr. 3084360R9) geliefert. Abmessungen 1.016 mm x 432 mm x 610 mm. Auf Wunsch ist auch eine Metallbox erhältlich (siehe Seite 207).



Ein 2-armiger Abzieher greift durch die Speichen eines Zahnrads hindurch, um die Nabe zu fassen. Für die Hydraulikkraft sorgt eine Handpumpe.

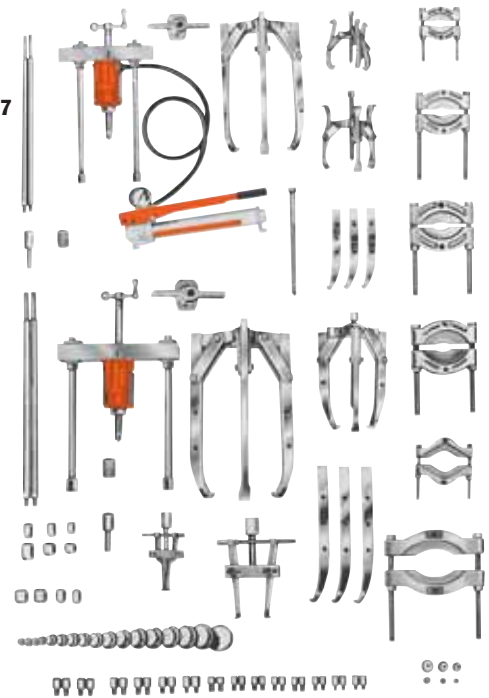


Eine flexible Kupplung wird mit einem 2-armigen Abzieher von einer Elektromotorwelle abgezogen.



Typische Anordnung zum Ausbau einer Kettenantriebs-Ritzelwelle. Die Abziehspindel wird mit Hilfe eines Gewindeadapters an der Welle befestigt. Anschließend kann die Welle mit Hydraulikkraft herausgezogen werden.

IPS3017



Abziehersätze, 17,5 und 30 Tonnen

Druckkraft – Diese Wartungssätze für besonders schwere Einsätze machen sich mehr als bezahlt – insbesondere, da sie Ihnen kostspielige Reparaturen beschädigter Werkstücke ersparen. Für Hunderte von Anwendungen geeignet, sei es zum Ziehen oder Drücken.

Nr. IPS3017 – Mechanischer und hydraulischer Abziehersatz, 17,5 und 30 Tonnen Druckkraft. Mit Hydraulik, Abziehern und Zubehör (siehe unten). Gewicht 244 kg.

Nr. IPS3017B – Abziehersatz mit Metallbox MB8. Gewicht 256 kg.

SATZ NR. IPS3017			
Nr.	Hydraulik	Nr.	Zubehör
P55	Einstufige Hydraulik-Handpumpe	24832	Spezial-Abziehspindel
RT172	Hohlkolbenzylinder (17,5 t) mit Gewindeeinsatz	8075	Druckstückadaptersatz
RT302	Hohlkolbenzylinder (30 t) mit Gewindeeinsatz	8076	Druckstückadaptersatz
9798	Schlauchkupplungshälfte	8056	Wellenschutzsatz
9767E	Hydraulikschlauch, 1,8 m	679	Riemenscheibenabziehplatte
9670	T-Stück	680	Riemenscheibenabziehplatte
9059E	Manometer	1154	Lagerschalenabziehplatte
Abzieher		1166	Lagerschalenabziehplatte
1062	Hydr. Push-Puller-Abzieher (17,5 t) mit 419 mm Stangen	1122	Lagerabziehplatte
1070	Hydr. Push-Puller-Abzieher (30 t) mit 457 mm Stangen	1123	Lagerabziehplatte
1066	3-arm. Hydr.-Abzieher (17,5 t)	1126	Lagerabziehplatte
1074	3-armiger Abzieher (30 t)	1130	Lagerabziehplatte
41224	2-armige Abziehbrücke (17,5 t)	Gewindeadapter	
41226	2-armige Abziehbrücke (30 t)	8005	$5/8$ -Zoll-18-IG x $3/8$ -Zoll-16-AG (2 St.)
1027	2/3-arm. Kombinationsabzieher	8006	$5/8$ -Zoll-18-IG x $1/2$ -Zoll-20-AG (2 St.)
1037	2/3-arm. Kombinationsabzieher	8007	$5/8$ -Zoll-18-IG x $1/2$ -Zoll-13-AG (2 St.)
1041	2/3-arm. Kombinationsabzieher	8010	$5/8$ -Zoll-18-IG x $5/8$ -Zoll-11-AG (2 St.)
43892	3 lange Abziehbacken für Nr. 1037	8012	1-Zoll-14-IG x $5/8$ -Zoll-18-AG (2 St.)
30902	3 lange Abziehbacken für Nr. 1041	8013	$5/8$ -Zoll-18-IG x $3/4$ -Zoll-16-AG (2 St.)
1105	Abziehstangen für Nr. 1062, 572 mm	8015	$5/8$ -Zoll-18-IG x $3/8$ -Zoll-10-AG (2 St.)
1111	Abziehstangen für Nr. 1070, 711 mm	8017	$5/8$ -Zoll-18-IG x $7/8$ -Zoll-14-AG (2 St.)
24814	Schnellkurbel	8018	$5/8$ -Zoll-18-IG x $3/4$ -Zoll-9-AG (2 St.)
27198	Schnellkurbel	8019	$5/8$ -Zoll-18-IG x 1-Zoll-14-AG (2 St.)
28229	Gew.-Schutzkappe	8020	1-Zoll-8-IG x $5/8$ -Zoll-18-AG (1 St.)
28228	Gew.-Schutzkappe	8021	1-Zoll-8-IG x 1-Zoll-14-AG (1 St.)
32118	Einstellspindel	8025	1 $1/4$ -Zoll-7-IG x $5/8$ -Zoll-18-AG (2 St.)
34758	Einstellspindel	8027	1 $1/4$ -Zoll-7-IG x 1-Zoll-14-AG (2 St.)
34510	Druckstück	8036	1-Zoll-14-IG x 1-Zoll-14-IG (2 St.)
201923	Druckstück	8038	$5/8$ -Zoll-18-IG x $3/4$ -Zoll-16-IG (2 St.)
		8044	Innengewinde-Adaptersatz

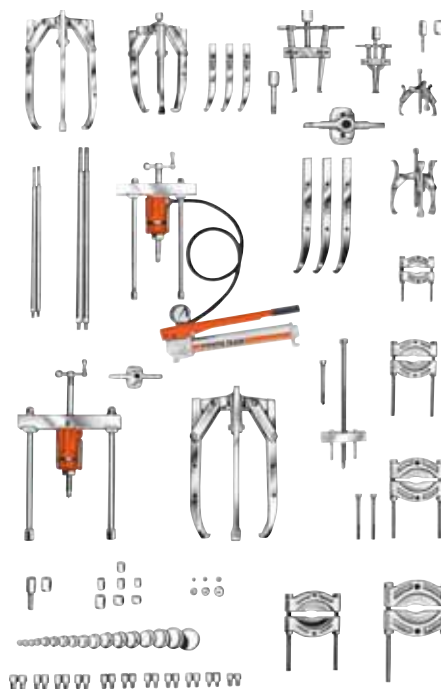
⚠ VORSICHT: Die hier abgebildeten Zubehörteile können unter Umständen den angegebenen vollen Belastungen nicht standhalten. Beispiel: Wird ein Zubehörteil mit einer Druckkraft von 1 Tonne mit einem 7-Tonnen-Abzieher verwendet, darf diese Kombination nur einer Belastung von 1 Tonne ausgesetzt werden.

Abziehersätze, 17,5 und 50 Tonnen Druckkraft – Diese Abziehersätze für Wartungsarbeiten eignen sich für eine Vielzahl von Arbeiten. Mit den mechanischen und hydraulischen Abziehern und den Zubehörteilen erledigen Sie mühelos die meisten anfallenden Aus- und Einbauarbeiten.

Nr. IPS5017 – Mechanischer und hydraulischer Abziehersatz, 17,5 und 50 Tonnen Druckkraft. Mit Hydraulik, Abziehern, Aufbewahrungsbox aus Holz und Zubehör (siehe unten). Gewicht 405 kg.

Nr. IPS5017B – Abziehersatz mit Metallkiste MB16. Gewicht 415 kg.

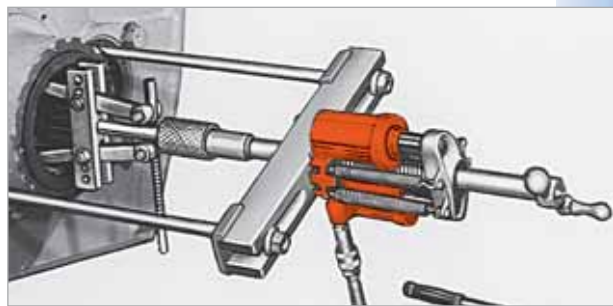
IPS5017



SATZ NR. IPS5017			
Nr.	Hydraulik	Nr.	Zubehör
P55	Einstufige Hydraulik-Handpumpe	8075	Druckstückadaptersatz
RT172	Hohlkolbenzylinder (17,5 t) mit Gewindeinsatz	8076	Druckstückadaptersatz
RT503	Hohlkolbenzylinder (50 t) mit Gewindeinsatz	8056	Wellenschutzsatz
9798	Schlauchkupplungshälfte	1154	Lagerschalenabziehplatte
9767E	Hydraulikschlauch, 1,8 m	1166	Lagerschalenabziehplatte
9670	T-Stück	1122	Lagerabziehplatte
9059E	Manometer	1123	Lagerabziehplatte
	Abzieher	1126	Lagerabziehplatte
1062	Hydr. Push-Puller®-Abzieher (17,5 t) mit 419 mm Stangen	1127	Lagerabziehplatte
1076	Hydr. Push-Puller®-Abzieher (50 t) mit 610 mm Stangen	1130	Lagerabziehplatte
1066	3-arm. Hydr.-Abzieher (17,5 t)	34479	Reduzierstück für Nr. 1166
1080	3-armiger Abzieher (50 t)	10215	Sechskantmutter, 3/4-Zoll-16 (2 St.)
41224	2-armige Abziehbrücke (17,5 t)	24829	Kurze Schraube
50449	2-armige Abziehbrücke (50 t)		Gewindeadapter
1027	2/3-arm. Kombinationsabzieher	8005	5/8-Zoll-18-IG x 3/8-Zoll-16-AG (2 St.)
1037	2/3-arm. Kombinationsabzieher	8006	5/8-Zoll-18-IG x 1/2-Zoll-20-AG (2 St.)
1041	2/3-arm. Kombinationsabzieher	8007	5/8-Zoll-18-IG x 1/2-Zoll-13-AG (2 St.)
43892	3 lange Abziehbacken für Nr. 1037	8010	5/8-Zoll-18-IG x 5/8-Zoll-11-AG (2 St.)
30902	3 lange Abziehbacken für Nr. 1041	8013	5/8-Zoll-18-IG x 3/4-Zoll-16-AG (2 St.)
1105	Abziehstangen für Nr. 1062, 572 mm	8015	5/8-Zoll-18-IG x 3/4-Zoll-10-AG (2 St.)
1113	Abziehstangen für Nr. 1076, 864 mm	8019	5/8-Zoll-18-IG x 1-Zoll-14-AG (2 St.)
24814	Schnellkurbel	8020	1-Zoll-8-IG x 5/8-Zoll-18-AG (1 St.)
29595	Schnellkurbel	8021	1-Zoll-8-IG x 1-Zoll-14-AG (1 St.)
28228	Gew.-Schutzkappe	8023	1 1/4-Zoll-12-IG x 1-Zoll-14-AG (2 St.)
28230	Gew.-Schutzkappe	8028	1 5/8-Zoll-5 1/2-IG x 1-Zoll-8-AG (1 St.)
32118	Einstellspindel	8029	1 5/8-Zoll-5 1/2-IG x 1-Zoll-14-AG (1 St.)
32698	Einstellspindel	8038	5/8-Zoll-18-IG x 3/4-Zoll-16-AG (1 St.)
34755	Druckstück	8044	Innengewinde-Adaptersatz
201923	Druckstück		
7392	Zahnrad- und Scheibenabzieher		
24833	Druckspindel für Nr. 7392		



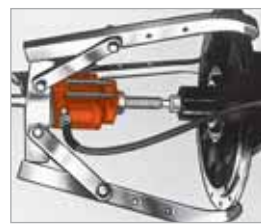
Hinweis: Der komplette Satz wird in einer Werkzeugbox aus Holz (Nr. 3084360R9) geliefert. Abmessungen 1143 mm x 572 mm x 762 mm. Auf Wunsch ist auch eine Metallbox erhältlich (siehe Seite 207).



Push-Puller®-Abzieher (Druckkraft 50 Tonnen) mit Innenabzieher bei der Demontage einer Antriebswellendichtung.



Hydraulisch betätigter Push-Puller®-Abzieher mit Abziehplatte beim Abziehen eines Antriebsrades.



Ein 3-armiger Abzieher sorgt für sicheren Halt. Die hydraulische Handpumpe liefert die Kraft zum Herausdrücken einer Welle aus dem Gehäuse. Ein Wellenschutz am Spindelende schützt die Welle.

⚠ VORSICHT: Die hier abgebildeten Zubehörteile können unter Umständen den angegebenen vollen Belastungen nicht standhalten. Beispiel: Wird ein Zubehörteil mit einer Druckkraft von 1 Tonne mit einem 7-Tonnen-Abzieher verwendet, darf diese Kombination nur einer Belastung von 1 Tonne ausgesetzt werden.

Abziehersätze

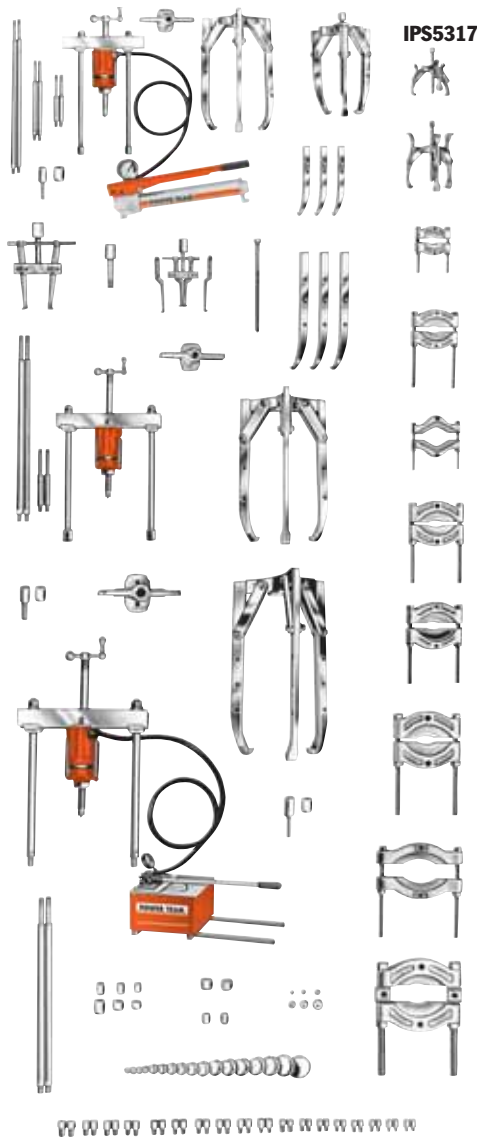
HYDRAULISCH

17,5, 30 und
50 Tonnen

Abziehersätze, 17,5, 30 und 50 Tonnen Druckkraft – Der umfangreichste Abziehersatz für die Industrie! Mit diesem Satz haben Sie für jede Aufgabe garantiert das richtige Werkzeug zur Hand. Komplett mit Hydraulik von 17,5, 30 und 50 Tonnen Druckkraft und einem großen Sortiment an Abziehern, Zubehör und Adaptern.

Nr. IPS5317 - Mechanischer und hydraulischer Abziehersatz, 17,5, 30 und 50 Tonnen Druckkraft. Mit Hydraulik, Abziehern, Aufbewahrungsbox aus Holz und Zubehör (siehe unten). Gewicht 572 kg.

LAGERWARTUNG



Hinweis: Der komplette Satz wird in einer Werkzeugbox aus Holz (Nr. 3084400R9) geliefert. Abmessungen 1168 x 571 x 571 mm. Auf Wunsch ist auch eine Metallbox erhältlich (siehe Seite 207).

SATZ NR. IPS5317

Inhalt	Hydraulik	Inhalt	Zubehör
P55	Einstufige Hydraulik-Handpumpe	28230	Gew.-Schutzkappe
P460	Zweistufige hydr. Handpumpe mit 3-Wege-Steuerventil	32118	Einstellspindel
RT172	Hohlkolbenzylinder (17,5 t) mit Gewindeeinsatz	32698	Einstellspindel
RT302	Hohlkolbenzylinder (30 t) mit Gewindeeinsatz	34758	Einstellspindel
RT503	Hohlkolbenzylinder (50 t) mit Gewindeeinsatz	34510	Druckstück
9798	Schlauchkupplungshälfte (2 St.)	34755	Druckstück
9767E	Hydraulikschlauch, 1,8 m (2 St.)	201923	Druckstück
9670	T-Stück	8075	Druckstückadaptersatz
9059E	Manometer	8076	Druckstückadaptersatz
	Abzieher	8056	Wellenschutzsatz
1062	Hydr. Push-Puller*-Abzieher (17,5 t) mit 419 mm Stangen	679	Riemenscheibenabziehplatte
1070	Hydr. Push-Puller*-Abzieher (30 t) mit 457 mm Stangen	680	Riemenscheibenabziehplatte
1076	Hydr. Push-Puller*-Abzieher (50 t) mit 610 mm Stangen	1154	Lagerschalenabziehplatte
1066	3-arm. Hydr.-Abzieher (17,5 t)	1166	Lagerschalenabziehplatte
1074	3-armiger Abzieher (30 t)	1122	Lagerabziehplatte
1080	3-armiger Abzieher (50 t)	1123	Lagerabziehplatte
41224	2-armige Abziehbrücke (17,5 t)	1126	Lagerabziehplatte
41226	2-armige Abziehbrücke (30 t)	1127	Lagerabziehplatte
50449	2-armige Abziehbrücke (50 t)	1128	Lagerabziehplatte
1027	2/3-arm. Kombinationsabzieher	1130	Lagerabziehplatte
1037	2/3-arm. Kombinationsabzieher	34479	Reduzierstück
1041	2/3-arm. Kombinationsabzieher		Gewindeadapter
43892	3 lange Abziehbacken für Nr. 1037	8005	5/8-Zoll-18IG x 3/8-Zoll-16-AG (2 St.)
30902	3 lange Abziehbacken für Nr. 1041	8006	5/8-Zoll-18IG x 1/2-Zoll-20-AG (2 St.)
32136	3 lange Abziehbacken für Nr. 1154	8007	5/8-Zoll-18IG x 1/2-Zoll-13-AG (2 St.)
1105	Abziehstangen für Nr. 1062, 572 mm	8010	5/8-Zoll-18IG x 5/8-Zoll-11-AG (2 St.)
1106	Abziehstangen für Nr. 1062, 241 mm	8012	1-Zoll-14IG x 5/8-Zoll-18-AG (2 St.)
1107	Abziehstangen für Nr. 1062, 114 mm	8013	5/8-Zoll-18IG x 3/4-Zoll-16-AG (2 St.)
1109	Abziehstangen für Nr. 1070, 203 mm	8015	5/8-Zoll-18IG x 3/4-Zoll-10-AG (2 St.)
1111	Abziehstangen für Nr. 1070, 711 mm	8017	5/8-Zoll-18IG x 7/8-Zoll-14-AG (2 St.)
1113	Abziehstangen für Nr. 1070, 864 mm	8018	5/8-Zoll-18IG x 7/8-Zoll-9-AG (2 St.)
	Zubehör	8019	5/8-Zoll-18IG x 1-Zoll-14-AG (2 St.)
24832	Spezial-Abziehspindel	8020	1-Zoll-8IG x 5/8-Zoll-18-AG (1 St.)
24814	Schnellkurbel	8021	1-Zoll-8IG x 1-Zoll-14-AG (1 St.)
27198	Schnellkurbel	8023	1 1/4-Zoll-12IG x 1-Zoll-14-AG (2 St.)
29595	Schnellkurbel	8024	1 1/4-Zoll-12IG x 1 3/4-Zoll-12-AG (2 St.)
28228	Gew.-Schutzkappe	8025	1 1/4-Zoll-7IG x 5/8-Zoll-18-AG (2 St.)
28229	Gew.-Schutzkappe	8027	1 1/4-Zoll-7IG x 1-Zoll-14-AG (2 St.)
		8028	1 5/8-Zoll-5 1/2IG x 1-Zoll-8-AG (1 St.)
		8029	1 5/8-Zoll-5 1/2IG x 1-Zoll-14-AG (1 St.)
		8036	1-Zoll-14IG x 1-Zoll-14IG (2 St.)
		8038	5/8-Zoll-18IG x 3/4-Zoll-16-IG (2 St.)
		8044	Innengewinde-Adaptersatz

⚠ VORSICHT: Die hier abgebildeten Zubehöreile können unter Umständen den angegebenen vollen Belastungen nicht standhalten. Beispiel: Wird ein Zubehöreile mit einer Druckkraft von 1 Tonne mit einem 7-Tonnen-Abzieher verwendet, darf diese Kombination nur einer Belastung von 1 Tonne ausgesetzt werden.