



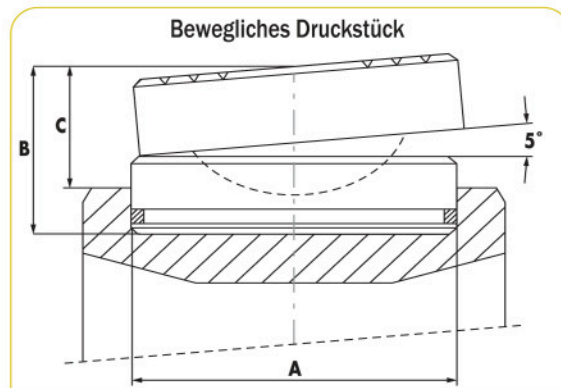
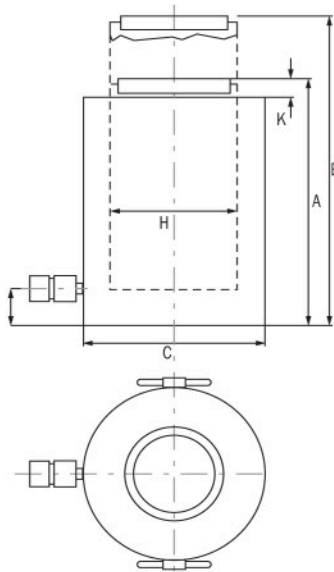
Stahlzylinder MIT FESTSTELLRING RC-REIHE

740 bis 1220 Tonnen
Einfachwirkend,
Lastrückzug

Feststellung hält die Last
mechanisch.

ZYLINDER

Einfachwirkenden Zylinder mit hoher Nennlast



Bestell.- Nr.		A mm	B mm	C mm	Gewicht kg
2000822	RC740*L	200	79	56	19
2000823	RC965*L	249	104	76	40
2000825	RC1220*L	323	175	125	113

Zyl.- Druckkraft nominal (Tonnen)	Hub (mm)	Bestell- Nr.	Öl- volumen (mm ³)	A Bauhöhe eingefahren (mm)	B Bauhöhe ausgefahren (mm)	C Außen- durchm. (mm)	F Boden bis An- schluss (mm)	H Durchm. Kolben- stange (mm)	K Mutter- höhe (mm)	Zylinder- innen- durchm. (mm)	Nutzbare Kolben- fläche (mm ²)	Tonnen bei 700 bar	Gewicht (kg)
740	50	RC7402L	4.811	395	445	475	90	TR350X6	5	350	962,0	673,5	545
740	150	RC7406L	14.432	495	645	475	90	TR350X6	5	350	962,0	673,5	683
740	250	RC74010L	24.053	595	845	475	90	TR350X6	5	350	962,0	673,5	821
965	50	RC9652L	6.280	455	505	540	100	TR400X6	5	400	1.256,6	879,7	714
962	150	RC9656L	18.849	555	705	540	100	TR400X6	5	400	1.256,6	879,7	990
962	250	RC96510L	31.400	635	885	540	100	TR400X6	5	400	1.256,6	879,7	1.170
1220	50	RC12202L	7.949	443	493	600	110	TR450X6	5	450	1.590,4	1.113,3	969
1220	150	RC12206L	23.856,5	598	748	600	110	TR450X6	5	450	1.590,4	1.113,3	1.310
1220	250	RC122010L	39.741	698	948	600	110	TR450X6	5	450	1.590,4	1.113,3	1.530