

Elektropumpen

HYDRAULIKPUMPEN PE17-REIHE

279 cm³/min 0,37 kW
Zweistufig

Für Wartungs- und
Bauanwendungen.

- Zur Verwendung mit einfach- oder doppelwirkenden Zylindern bei Betriebsdrücken bis zu 700 bar.
- Für intermittierenden Betrieb ausgelegt; Anlauf unter Vollast.
- Mit 0,37 kW-Einphaseninduktionsmotor, (2850 U/min) mit thermischem Überlastschutz. 3 m Fernsteuerungskabel (PE172S mit 7,6 m Kabel).
- Geringe Stromaufnahme.
- Niedriger Geräuschpegel (67-81 dBA).

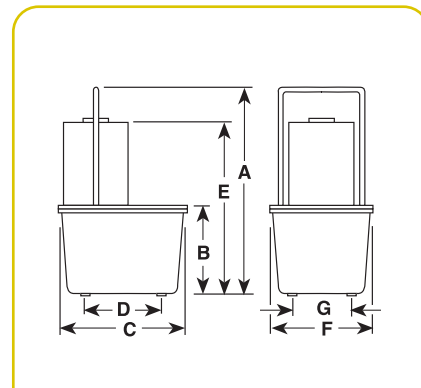
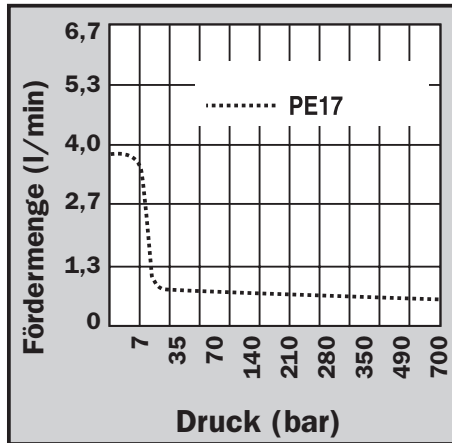


PE172

700 bar



PUMPEN



Pumpen-Nr.	Maximale Druckleistung bar	Drehzahl U/min	dBA im Leerlauf bei 700 bar	Stromaufnahme bei 220 V und 700 bar A	Fördermenge (l/min. bei) †				A (mm)	B (mm)	C (mm)	D (mm)	E (mm)	F (mm)	G (mm)	Gewicht mit Öl (kg)
					0 bar	7 bar	350 bar	700 bar								
PE17 Reihe	700	2850	67/81*	5	3,9	2,5	0,3	0,2	470	178	289	181	378	235	130	20,4
PE17M Reihe	700	2850	67/81*	5	3,9	2,5	0,3	0,2	460	168	292	—	368	241	—	24,0

* Gemessen von allen Seiten bei 0,9 m Abstand.

† Nennleistung. Die tatsächliche Förderleistung ist abhängig von den Einsatzbedingungen.



Beschreibung	Bestell-Nr.	Ventil-typ	Ventil-Nr.	Ventil-funktion	Kontroll-schalter ††	Motor	Nutzbares Tankvolumen (l)
Basispumpe (0,37 kW) mit Kunststofftank (7,6 l)	PE172-50-220	2-Wege	9517	Vorlauf/Rücklauf (autom.†)	Motorfernsteuerung (3,1 m) Ein/Aus	0,37 kW, 220 V* 50/60 Hz, einphasig	4,72
PE172S-50-220, jedoch mit Aluminiumtank (9,5 l)	PE172M-50-220	2-Wege	9517	Vorlauf/Rücklauf (autom.†)	Motorfernsteuerung (3,1 m) Ein/Aus	0,37 kW, 220 V* 50/60 Hz, einphasig	6
PE172-50-220, jedoch mit Magnetventil	PE172S-50-220	3-Wege	9570	Vorlauf/Halten/Rücklauf	Motor- und Ventilfernsteuerung (7,6 m)	0,37 kW, 220 V* 50/60 Hz, einphasig	4,72
PE172S-50-220, jedoch mit Aluminiumtank	PE172SM-50-220	3-Wege	9570	Vorlauf/Halten/Rücklauf	Motor- und Ventilfernsteuerung (7,6 m)	0,37 kW, 220 V* 50/60 Hz, einphasig	6
Hervorragend geeignet für Crimp-, Stanz- und Pressarbeiten. Nicht für Hebearbeiten geeignet. Mit Kunststofftank	PE172A-50-220 ∞	Autom. Druckentl./Verteiler	45554	Vorlauf/Rücklauf	Motorfernsteuerung (3,1 m) Ein/Aus	0,37 kW, 220 V* 50/60 Hz, einphasig	4,72
PE172A, jedoch mit Aluminiumtank	PE172AM-50-220 ∞	Autom. Druckentl./Verteiler	45554	Vorlauf/Rücklauf	Motorfernsteuerung (3,1 m) Ein/Aus	0,37 kW, 220 V* 50/60 Hz, einphasig	6
Pumpe mit 0,37 kW und 7,6 Liter-Kunststofftank. Entspricht CE-Anforderungen	PE172-E220	2-Wege	9517	Vorlauf/Rücklauf (autom.+)	Motorfernsteuerung (3,1 m) Ein/Aus	CE	4,72
PE172S-50-220, jedoch mit Aluminiumtank (9,5 l). Entspricht CE-Anforderungen	PE172M-E220	2-Wege	9517	Vorlauf/Rücklauf (autom.+)	Motorfernsteuerung (3,1 m) Ein/Aus	CE	6
PE172-50-220, jedoch mit Magnetventil. Entspricht CE-Anforderungen	PE172S-E220	3-Wege	9570	Vorlauf/Halten/Rücklauf	Motor- und Ventilfernsteuerung (3,1 m)	CE	4,72
PE172S-50-220, jedoch mit Aluminiumtank. Entspricht CE-Anforderungen	PE172SM-E220	3-Wege	9570	Vorlauf/Halten/Rücklauf	Motor- und Ventilfernsteuerung (3,1 m)	CE	6
Hervorragend geeignet für Crimp-, Stanz- und Pressarbeiten. Kunststofftank. Entspricht CE-Anforderungen	PE172A-E220 ∞	Autom. Druckentl./Verteiler	45554	Vorlauf/Rücklauf	Motorfernsteuerung (3,1 m) Ein/Aus	CE	4,72
PE172A, jedoch mit Aluminiumtank. Entspricht CE-Anforderungen	PE172AM-E220 ∞	Autom. Druckentl./Verteiler	45554	Vorlauf/Rücklauf	Motorfernsteuerung (3,1 m) Ein/Aus	CE	6
PE172-50-220, jedoch mit Ventil (Nr. 9500) für d.w. Zylinder	PE174-50-220	4-Wege	9500	Vorlauf/Halten/Rücklauf**	Motorfernsteuerung (3,1 m) Ein/Aus	0,37 kW, 220 V* 50/60 Hz, einphasig	4,72
Wie PE174-50-220, jedoch mit Aluminiumtank	PE174M-50-220	4-Wege	9500	Vorlauf/Halten/Rücklauf**	Motorfernsteuerung (3,1 m) Ein/Aus	0,37 kW, 220 V* 50/60 Hz, einphasig	6
PE172-50-220, jedoch mit Ventil (Nr. 9500) für d.w. Zylinder. Entspricht CE-Anforderungen	PE174-E220	4-Wege	9500	Vorlauf/Halten/Rücklauf**	Motorfernsteuerung (3,1 m) Ein/Aus	CE	4,72
Wie PE174-50-220, jedoch mit Aluminiumtank. Entspricht CE-Anforderungen	PE174M-E220	4-Wege	9500	Vorlauf/Halten/Rücklauf	Motorfernsteuerung (3,1 m) Ein/Aus	CE	6

* Lieferbar mit 115 V, 60 Hz Motor (bei Bestellung „50-220“ hinter der Artikelnummer der Pumpe weglassen).
 ** „Vorlauf“-Stellung hält den Druck bei abgeschaltetem Motor.
 † „Vorlauf“-Stellung hält den Druck bei abgeschaltetem Motor. Bei „Rücklauf“-Stellung wird der Zylinder ausgefahren, wenn der Motor läuft. Bei Abschalten des Motors fährt der Zylinder zurück.
 †† Kontrollschalter bei allen Pumpen der PE17-Reihe an Netzspannung angeschlossen.
 ∞ Nicht für Hebearbeiten geeignet.

HINWEIS: Der Motorfernsteuerung der PE17-Pumpen mit 220 V, 50 Hz ist ein 24 V-Schalter (nicht CE).
HINWEIS: Nutzbares Ölvolument ist mit empfohlener Ölfüllung bis 38 mm unter Tankabdeckung berechnet.
‡Power Team liefert auf Anfrage auch Pumpen, die nicht in diesem Katalog stehen, und rüstet Pumpen nach Wunsch mit Sonderdichtungen, Sonderspannungen, Sonderventilen, Druckbegrenzungsventilen, Pumpen in CE-Ausführung usw. aus. Fragen Sie einfach Ihren Händler oder Power Team.