

Druckluftpumpen

HYDRAULIKPUMPEN PA6-REIHE

98 cm³ / min
Einfachwirkend

Kompakt, leicht und tragbar.
Einstufige Pumpe für
einfachwirkende Zylinder.

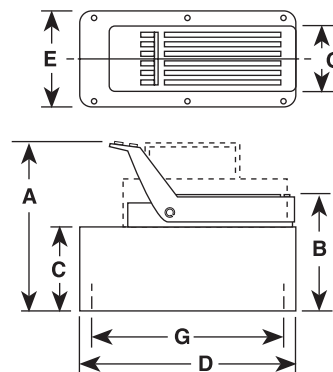
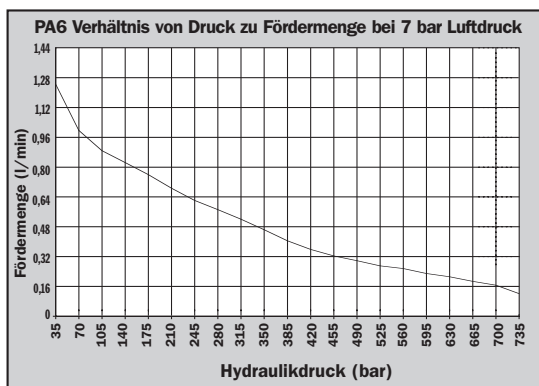
- Der Favorit führender Hersteller von Karosserie- und Rahmenrichtwerkzeugen und anderem Arbeitsgerät.
- Betrieb mit 3 bis 8 bar normaler werkstattüblicher Druckluft an der Pumpe.
- Integriertes Druckbegrenzungsventil schützt die Hydraulikanlage vor Überdruck; ein Lufteinlassfilter schützt den Motor.
- Der Pumpenmotor kann gewartet werden und ist kein „Wegwerfprodukt“.
- Tank mit Entlüftung.
- dBA 85 bei 700 bar.



PA6

700 bar

PUMPEN



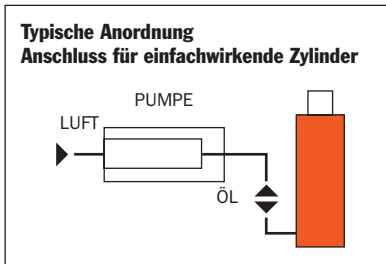
Pumpen-Nr.	A (mm)	B (mm)	C (mm)	D (mm)	E (mm)	G (mm)
PA6	197	149	111	241	127	102 x 229
PAGA	197	149	111	241	127	102 x 229
PA6AM	197	149	111	241	127	102 x 229
PAGM	197	149	111	241	127	102 x 229
PAGR	197	149	111	241	127	102 x 229
PAGRM	197	149	111	241	127	102 x 229
PA6M-1	200	152	111	321	187	—
PAGAM-2	254	197	171	292	241	203 x 254
PA6-2	260	203	178	292	241	130 x 181



PA6M-1



PA6-2



Beschreibung	Bestell-Nr.	Erforderl. Druck Luft (bar)	Füllmenge (l)	Tank Nutzbar (l)	Öl-anschluß (Zoll)	Gewicht (kg)
Basispumpe mit hochdichtem Kunststofftank	PA6	3-8	1,7	1,6	$\frac{3}{8}$ -NPTF	6,3
PA6 mit von außen regulierbarem Druckbegrenzungsventil	PA6A	3-8	1,7	1,6	$\frac{3}{8}$ -NPTF	6,8
PA6A, jedoch mit Metalltank	PA6AM	3-8	1,7	1,6	$\frac{3}{8}$ -NPTF	7,7
PA6, jedoch mit Metalltank	PA6M	3-8	1,7	1,6	$\frac{3}{8}$ -NPTF	8,2
PA6, jedoch mit Fernsteuerung (3,7 m)	PA6R	3-8	1,7	1,6	$\frac{3}{8}$ -NPTF	9,3
PA6R, jedoch mit Metalltank	PA6RM	3-8	1,7	1,6	$\frac{3}{8}$ -NPTF	9,8
PA6, jedoch mit Metalltank (3,8 l)	PA6M-1	3-8	3,8	3,0	$\frac{3}{8}$ -NPTF	10,7
PA6, jedoch mit hochdichtem Kunststofftank (7,6 l)	PA6-2	3-8	7,6	7,3	$\frac{3}{8}$ -NPTF	11,1
PA6, jedoch mit Metalltank (9,5 l)	PA6M-2	3-8	9,5	9,1	$\frac{3}{8}$ -NPTF	14,5

Druckluftpumpen

HYDRAULIKPUMPEN PA6D-REIHE

98 cm³/min.
Doppeltwirkend

Kompakte, leichte und handliche einstufige Pumpe für doppeltwirkende Zylinder.

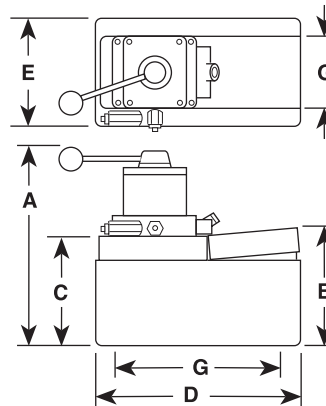
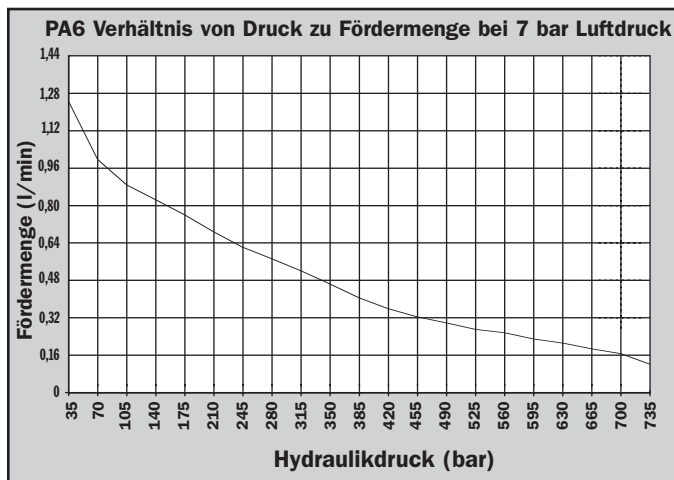
- Betrieb mit 3 bis 8 bar normaler werkstattüblicher Druckluft.
- Integriertes Druckbegrenzungsventil schützt die Hydraulikanlage vor Überdruck; ein Lufteinlassfilter schützt den Motor.
- Der Pumpenmotor kann gewartet werden und ist kein „Wegwerfprodukt“.
- Tank mit Entlüftung.
- dBA 85 bei 700 bar für alle Pumpen der PA6-Serie.



PA6D

700 bar

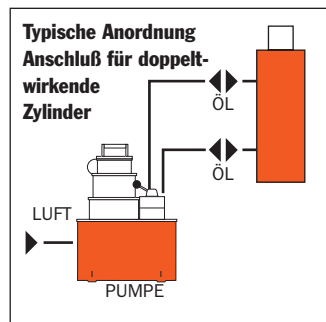
PUMPEN



Pumpen-Nr.	A (mm)	B (mm)	C (mm)	D (mm)	E (mm)	G (mm)
PA6D	264	149	111	241	127	102 x 229
PA6DM	264	149	111	241	127	102 x 229
PA6DM-1	279	146	111	321	187	—
PA6D2	324	203	178	287	235	130 x 181
PA6DM-2	318	197	171	292	241	203 x 254



Die PA6D-Pumpe in einer Prüfvorrichtung mit einem digitalen Manometer DG100 und einem 25-Tonnen-Zylinder.



Beschreibung	Bestell-Nr.	Ventil-Nr.	Erforderl. Druckluftzufuhr (bar)	Volumen (l)	Tank Nutzbar (l)	Ölanschluß (Zoll)	Gewicht (kg)
Basispumpe mit hochdichtem Kunststofftank	PA6D	9504, 3-Wege/ 4-Wege	3 - 8	1,7	1,6	3/8-NPTF	8,3
PA6D, jedoch mit Metalltank	PA6DM	9504, 3-Wege/ 4-Wege	3 - 8	1,7	1,6	3/8-NPTF	9,2
PA6D, jedoch mit Metalltank (3,8 l)	PA6DM-1	9504, 3-Wege/ 4-Wege	3 - 8	3,8	3,0	3/8-NPTF	12,7
PA6D, jedoch mit hochdichtem Kunststofftank (7,6 l)	PA6D2	9504, 3-Wege/ 4-Wege	3 - 8	7,6	7,3	3/8-NPTF	13,0
PA6D, jedoch mit Metalltank (9,5 l)	PA6DM-2	9504, 3-Wege/ 4-Wege	3 - 8	9,5	9,1	3/8-NPTF	16,4