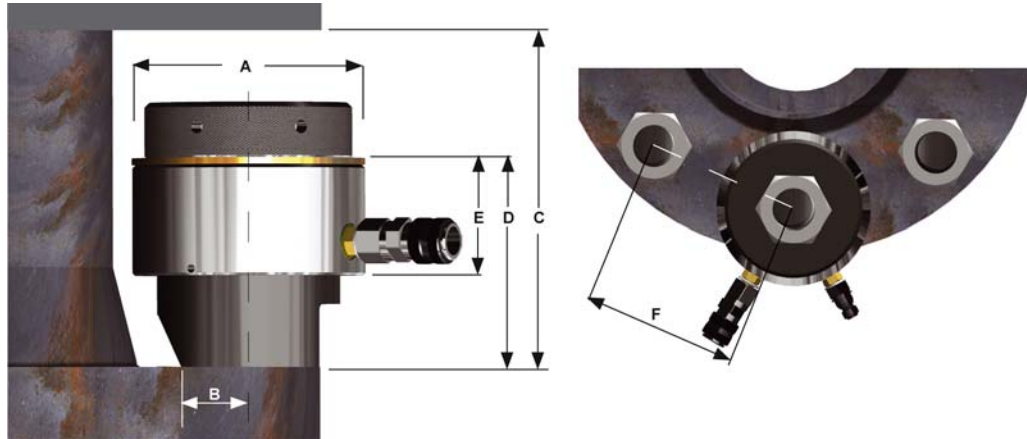


Gewinde-Spannzylinder Serie CTST



Bezeichnung	Gewinde	Bezeichnung	Nennlast	Kolbenfläche	Hub	Gew.	A	B	C	D	E	F		
zöllig	Inch	metrisch	Kn	to	In ²	mm ²	mm	mm	mm	mm	mm	mm		
1		16 1CTST:0016	228	23	2.35	1516	10	3.5	73	24	110	74	45	49
	1CTST:0750	3/4 18 1CTST:0018								24	110	74	45	49
		20 1CTST:0020								27	110	74	45	51
	1CTST:0875	7/8 22 1CTST:0022						3		27	115	74	45	51
	1CTST:1000	1 24 1CTST:0024								30	125	78	45	60
	1CTST:1125	1 1/8 27 1CTST:0027								32	130	78	45	60
2		30 2CTST:0030	443	45	4.58	2955	15	5	102	30	150	90	54	72
	2CTST:1250	1 1/4 33 2CTST:0033							102	34	150	90	54	74
	2CTST:1375	1 3/8 36 2CTST:0036						5	102	36	160	95	54	76
	2CTST:1500	1 1/2 39 2CTST:0039							102	38	170	100	54	80
3	3CTST:1500	1 1/2 39 3CTST:0039	811	81	8.38	5406	15	9	132	42	175	95	56	88
	3CTST:1625	1 5/8 42 3CTST:0042							132	42	185	100	56	90
	3CTST:1750	1 3/4 45 3CTST:0045							132	44	195	103	56	94
	3CTST:1875	1 7/8 48 3CTST:0048						9	132	46	205	107	56	100
	3CTST:2000	2 52 3CTST:0052							132	48	210	112	56	104

Gewinde-Spannzylinder Serie CTST

	Bezeichnung	Gewinde		Bezeichnung	Nennlast	Kolbenfläche		Hub	Gew.	A	B	C	D	E	F	
		zöllig	Inch			mm	metrisch									Kn
4	4CTST:1875	1 7/8	48	4CTST:0048	1273	128	13.16	8490	15	15	163	50	205	105	56	110
	4CTST:2000	2	52	4CTST:0052							163	52	215	108	56	112
	4CTST:2250	2 1/4	56	4CTST:0056							163	54	235	117	56	118
			60	4CTST:0060							163	54	238	120	56	126
	4CTST:2500	2 1/2	64	4CTST:0064							163	58	254	129	56	126
5	5CTST:2500	2 1/2	64	5CTST:0064	1830	184	18.9	12194	15	25	192	64	254	125	60	136
			68	5CTST:0068							192	72	258	130	60	144
	5CTST:2750	2 3/4	72	5CTST:0072					25	192	72	258	130	60	146	
	5CTST:3000	3	76	5CTST:0076						192	74	258	141	60	154	
6	6CTST:3000	3	76	6CTST:0076	2646	266	27.35	17645	15	44	231	76	260	146	64	162
			80	6CTST:0080							231	76	264	146	64	162
	6CTST:3250	3 1/4	85	6CTST:0085							231	78	272	148	64	174
	6CTST:3500	3 1/2	90	6CTST:0090							231	78	280	154	64	185
	6CTST:3750	3 3/4	95	6CTST:0095					40.5	231	99	300	168	64	200	
			100	6CTST:0100							231	105	305	172	64	212

Max. Arbeitsdruck = 21750psi / 1500 bar

